

jetStamp 1025



Kurzanleitung

Short instruction

Instrucciones de empleo
breves

Mode d'emploi succinct

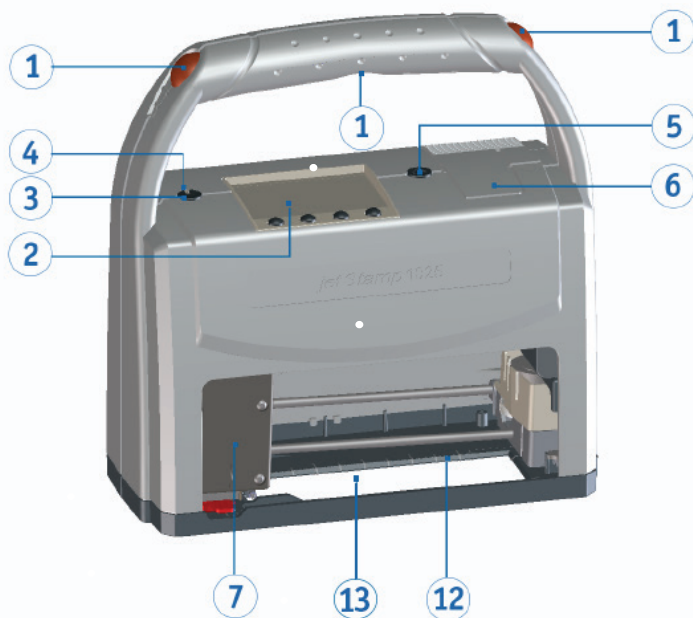
DE

GB

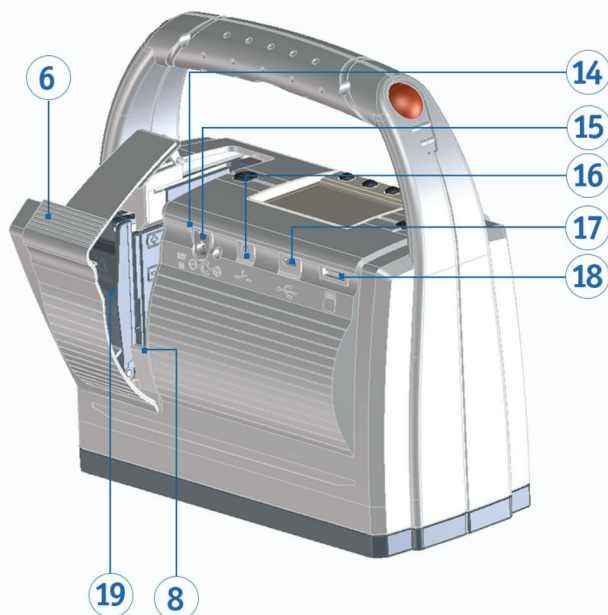
ES

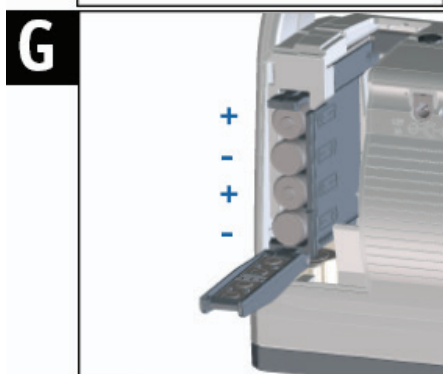
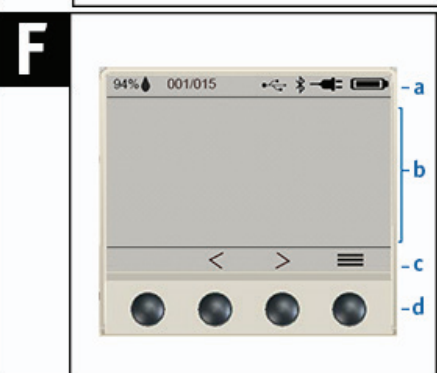
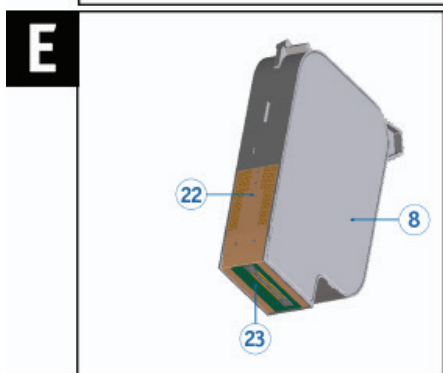
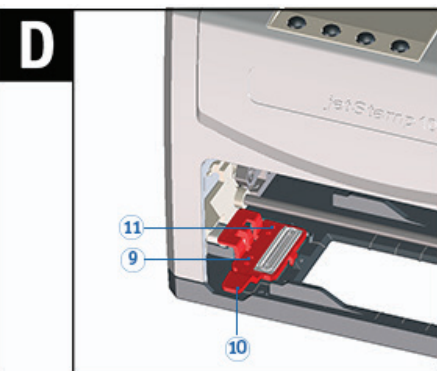
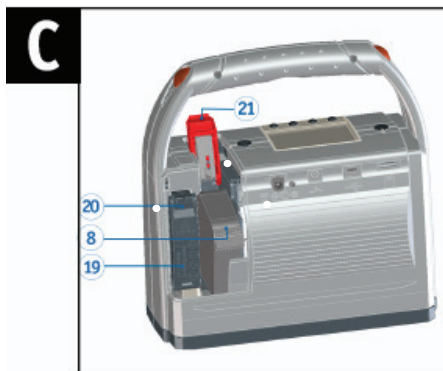
FR

A



B





DE

Bedienelemente

- | | |
|-------------------------------------|---------------------------------------|
| ① Auslösetaste | ⑬ Druckbereich |
| ② Display | ⑭ Ladeanzeige |
| ③ Ein/Aus-Taste | ⑮ Anschlussbuchse für Netzteil |
| ④ Betriebszustand LED | ⑯ Klinkenbuchse für externe Auslösung |
| ⑤ Funktionstaste für Druckpatrone | ⑰ Micro-USB-Buchse |
| ⑥ Klappe für Akku-Druckpatronenfach | ⑱ SD-Kartensteckplatz |
| ⑦ Druckschlitten | ⑲ Akkufach |
| ⑧ Druckpatrone | ⑳ Verriegelung Akkufach |
| ⑨ Dichtung | ㉑ Verriegelung Druckpatrone |
| ⑩ Halteclip der Dichtung | ㉒ Kontakte Druckpatrone |
| ⑪ Dichtungsspitze | ㉓ Düsen Druckpatrone |
| ⑫ Positionierungshilfen | |

Display und Tasten ⇒ Abb. F

- | | | |
|----|-----------|--|
| ☰ | Home | a Kopfzeile mit Nummern des eingestellten Abdruckbildes |
| <> | Blättern | b Eingestelltes Abdruckbild |
| ^v | | c Menüleiste mit Menüpunkten und Befehlen |
| ↶ | Zurück | d Tasten |
| ✓ | Auswählen | |


i Die Anzeige ist abhängig vom jeweiligen Menü-Kontext. Dargestellt ist der Startbildschirm des Hauptmenüs.

i Zur Einstellung **Funktionen** siehe „Online-Hilfe der PCset graphic Software“.

- ▶ Um Bluetooth zu aktivieren, Taste Home ☰ drücken, Bluetooth wählen ^v, aktiv setzen ✓ und bestätigen ✓ (siehe „Online-Hilfe der PCset graphic Software“).

Wichtige Hinweise

Vor der Inbetriebnahme des *jetStamp 1025* ist es unbedingt erforderlich, die Betriebsanleitung und besonders die Sicherheitshinweise sorgfältig durchzulesen. Damit vermeiden Sie, zu Ihrer eigenen Sicherheit und um Schäden am Gerät vorzubeugen, Unsicherheiten im Umgang mit dem Kennzeichnungsgerät und damit verbundene Sicherheitsrisiken.

 Eine ausführliche Bedienungsanleitung sowie weiterführende Informationen finden Sie in der Online-Hilfe der PCset graphic Software oder auf dem beigegefügteten USB Stick.

Sicherheitshinweise



⚠️ WARNUNG Mögliche Erblindung bei Kontakt der Tinte mit den Augen.

▶ *jetStamp 1025* nicht mit den Düsen gegen das Gesicht halten!

⚠️ VORSICHT Möglicherweise Stolpern und Beschädigung des Gerätes durch frei im Raum liegende Geräteleitungen. Geräteleitungen so verlegen, dass sie keine Gefahrenquelle bilden!

Gesundheitsschäden durch Verschlucken von Tinte. Nicht verschlucken! Druckpatrone für Kinder unzugänglich aufbewahren!

⚠️ ACHTUNG Beschädigung des Gerätes bei unsachgemäßem Transport.

Ausschließlich Verpackung verwenden, die dem Gerät Schutz gegen Stöße und Schläge bietet!
Beschädigung des Gerätes durch Betauung.

▶ Vor der Inbetriebnahme warten bis das Gerät Raumtemperatur erreicht hat und vollständig trocken ist!

Sicherheitshinweise für Akkus

Akkus unterliegen dem Verschleiß. Eine längere Lebensdauer als sechs Monate kann nicht gewährleistet werden.

⚠️ WARNUNG Mögliche Explosion bei Kontakt mit Feuer.

▶ Akkus nicht gewaltsam öffnen, keiner starken Hitze aussetzen und keinen extremen Luftdrücken aussetzen.

⚠️ VORSICHT Verletzungen durch Zerstörung des Akkumantels bei Verwendung ungeeigneter Akkus oder nicht wieder aufladbarer Batterien.

▶ Verwenden Sie ausschließlich die für das Gerät vorgesehenen Akkus! Zum Laden der Akkus ausschließlich das mitgelieferte Netzteil verwenden. Nur wiederaufladbare Akkus (jeweils vier Stück) des Typs Nickel-Metallhydrid (REINER Artikelnummer: 946 192 - 000) der Bauform AA verwenden. Verbrauchte Akkus immer alle gleichzeitig ersetzen. Nicht zugelassene Akkus können zu Schäden oder Funktionsstörungen führen. Polung der Akkus beim Einsetzen beachten, siehe Symbole sowie **Abb. G!**

DE

Entsorgung



Defekte oder verbrauchter Batterien

Verbrauchte Batterien oder Akkus dürfen nicht in den Hausmüll gelangen.



Elektro- und Elektronik-Altgeräte

Altgeräte nicht mit dem gewöhnlichen Hausmüll entsorgen, sondern einer dafür vorgesehenen Annahmestelle für das Recycling von elektrischen und elektronischen Geräten zuführen.

1. Vorbereiten und in Betrieb nehmen

1.1. Inbetriebnahme

i Die Akkus müssen vor der ersten Anwendung komplett aufgeladen werden. Die Ladezeit beträgt ca. drei Stunden. Die Akkus sind aufgeladen, wenn die grüne Ladeanzeige **14** nicht mehr leuchtet. Die Steckdose muss für das Netzteil leicht erreichbar sein. Um das Gerät vollständig vom Netz zu trennen, muss das Netzteil aus der Steckdose gezogen werden.

Gerät erst an den PC anschließen, nachdem die PCset graphic-Software installiert wurde, da ansonsten die Installation der Gerätetreiber fehlschlägt!

Akkus einsetzen ⇒ Abb. **B + C + G**

Verbrauchte Akkus immer alle gleichzeitig ersetzen. Beim Entfernen der Akkus bleiben Datum, Uhrzeit und Zählerstand der Numeroteure erhalten.

- ▶ Klappe für Akku- und Druckpatronenfach **6** öffnen.
- ▶ Verriegelung Akkufach **20** nach oben drücken, bis sich die Verriegelung öffnen lässt.
- ▶ Akkufach **19** öffnen, auf richtige Polung achten und Akkus einsetzen.
- ▶ Akkufach **19** schließen.
- ▶ Klappe für Akku- und Druckpatronenfach **6** schließen.

Akkus laden ⇒ Abb. **B**

- ▶ Netzteil des Gerätes an der Anschlussbuchse für Netzteil **15** anschließen. Grüne Ladeanzeige **14** leuchtet. Der Ladevorgang ist beendet, sobald die Ladeanzeige erloschen ist.

Druckpatrone einsetzen ⇒ Abb. **B + E + C**

i Je nach verwendeter Tintenart sind unterschiedliche Dichtungen notwendig.

i Dichtung der beiliegenden Druckpatrone verwenden.

- ▶ Schalten Sie das Gerät über die EIN/AUS Taste ein **3**. Die Betriebszustand LED **4** leuchtet grün auf.
- ▶ Funktionstaste für Druckpatrone **5** drücken. Druckschlitten **7** fährt nach rechts in die Wechselposition.
- ▶ Klappe für Akku- und Druckpatronenfach **6** öffnen.
- ▶ Verriegelung Druckpatrone **21** leicht nach oben drücken und öffnen.
- ▶ Druckpatrone **8** aus der Verpackung nehmen und Clip entfernen (siehe Bedienungsanleitung Druckpatrone P5).
- ▶ Gerät auf eine feste Unterlage stellen und Verriegelung Druckpatrone **21** halten.
- ▶ Druckpatrone **8** einsetzen. Darauf achten, dass diese einrastet und Verriegelung Druck-

patrone ② schließen.

- ▶ Klappe für Akku- und Druckpatronenfach ⑥ schließen.
- ▶ Neue Dichtung ⑨ in das Gerät einbauen, dabei Halteclip der Dichtung ⑩ halten.
- ▶ Dichtungsspitze ⑪ in die Kerbung führen.
- ▶ Dichtung ⑨ leicht herunterdrücken bis sie im Halter einrastet.
- ▶ Funktionstaste für Druckpatrone ⑤ drücken. Druckschlitten ⑦ fährt zurück in die Grundposition.

i Die Wechselposition kann auch über das Display erfolgen.

1.2. Software PCset graphic installieren

Für die Installation werden Administratorberechtigungen am PC benötigt.

- ▶ Installationsmedium (USB Stick oder CD) an dem PC einsetzen.
- ▶ Wenn das Installationsprogramm nicht automatisch startet, die Datei „**setup.exe**“ starten.
- ▶ Den Anweisungen des Installationsprogramms folgen.

1.3. Firmware update

Die aktuellste Firmware für den *jetStamp 1025* können Sie sich von der REINER Webseite (www.reiner.de) herunterladen.

1.4. Störungen erkennen und beseitigen

Weiterführende Informationen finden Sie in der Online-Hilfe der PCset graphic Software, oder auf dem beigefügten USB Stick.

Kontakt

Ernst Reiner GmbH & Co. KG

Baumannstr. 16

78120 Furtwangen/Germany

Telefon: +49 7723 657-0

Email: reiner@reiner.de

www.reiner.de

© 2019 Ernst Reiner GmbH & Co. KG

Alle Rechte vorbehalten. Übersetzungen, Nachdruck und sonstige Vervielfältigungen dieser Bedienungsanleitung, auch in Teilen und gleichgültig in welcher Form, bedürfen unserer ausdrücklichen schriftlichen Erlaubnis. Inhaltliche Änderungen dieser Bedienungsanleitung behalten wir uns ohne Ankündigung vor.

Originalanleitung

Operating elements

- | | |
|--|---------------------------------------|
| ① Trigger button | ⑫ Indicators of print position |
| ② Display | ⑬ Print area |
| ③ On/Off button | ⑭ Charging indicator |
| ④ Operating status LED | ⑮ Connection socket for mains adapter |
| ⑤ Function key for print cartridge | ⑯ Jack socket for external trigger |
| ⑥ Flap for battery print cartridge compartment | ⑰ Micro USB socket |
| ⑦ Print carriage | ⑱ SD card slot |
| ⑧ Print cartridge | ⑲ Battery compartment |
| ⑨ Seal | ⑳ Locking battery compartment |
| ⑩ Seal retaining clip | ㉑ Locking print cartridge |
| ⑪ Seal tip | ㉒ Print cartridge contacts |
| | ㉓ Nozzles print cartridge |

Display and Buttons ⇒ Fig. F

- | | | |
|-----|-------------|--|
| ≡ | Home | a Header with the number of the set imprint |
| <> | Scrolling | b Set imprint |
| ^ v | | c Menu bar with menu items and commands |
| ↶ | Back button | d Four pushbuttons |
| ✓ | Select | |

i The display depends on the respective menu context. The starting screen of the main menu is displayed.

i For the setting **functions** (see “Online help of the PCset graphic software”).

- ▶ To activate Bluetooth, press the home button ≡, select Bluetooth ^ v, set active ✓ and confirm ✓ (see “Online help for the PCset graphic software”).

Important Notes

Before commissioning of the *jetStamp 1025*, always read the operating instructions and in particular the safety notes with care. This prevents mistakes in handling of the marking device and connected safety risks to keep you safe and avoid damage to the device.



Detailed operating instructions and further information can be found in the online help of the PCset graphic software or on the enclosed USB stick.

Safety Notes



⚠ WARNING Possible blinding in case of contact between ink and eyes.

- ▶ Never hold the *jetStamp 1025* with its nozzles pointing at the face of persons!

⚠ CAUTION Possible tripping and damage to the device from device lines placed freely in the room. Place the device lines so that they do not pose any danger source!

Health risks if ink is swallowed.

- ▶ Don't swallow! Keep cartridge out of the reach of children!

NOTICE Damage to the device due to improper transport. Only use packaging that provides protection from impact and shock to the device!

Damage to the device by moisture.

- ▶ Before commissioning, wait until device has reached room temperature and is completely dry!

Safety Notes on Rechargeable Batteries

Rechargeable batteries are subject to wear. A longer service life than six months cannot be warranted.

⚠ WARNING Possible explosion at contact with fire.

- ▶ Do not forcefully open rechargeable batteries. Do not expose rechargeable batteries to severe heat. Do not expose rechargeable batteries to extremely low barometric pressures.

⚠ CAUTION Injuries from destruction of rechargeable battery jacket when using unsuitable rechargeable batteries or non-rechargeable batteries.

- ▶ Use only rechargeable batteries intended for the device! Only use the supplied AC adapter to charge the batteries. Only use rechargeable batteries type nickel metal hydride (NiMH), REINER item number: 946 192 - 000) of build AA. Always replace all flat rechargeable batteries at once. Unauthorized batteries may cause damage or malfunction. Observe polarity of batteries when inserting, see symbols or Fig. **G!**

GB

Disposal



Defective or flat batteries

Flat batteries of rechargeable batteries must not be disposed of in the household waste.



Electrical and electronic waste devices

Waste devices must not be disposed of in the conventional household waste. They must be returned to a special collection point for recycling of electrical and electronic devices.

1. Preparation and Taking into Operation

1.1. Commissioning

i The rechargeable batteries must be charged completely before the first use. The charging time is approx. 3 hours. The rechargeable batteries are charged when the green charge display **14** goes out.

Only connect the device to the PC after the PCset graphic software has been installed, otherwise the installation of the device drivers will fail!

Inserting rechargeable batteries ⇒ Fig. **B + C + G**

Always replace all rechargeable batteries at once. Date, time and counter reading of the numbering machine are retained when the rechargeable batteries are removed.

- ▶ Open the flap for battery and print cartridge compartment **6**.
- ▶ Push battery compartment locking **20** upwards until the locking can be opened.
- ▶ Open battery compartment **19**, ensure correct polarity and insert batteries.
- ▶ Close battery compartment **19**.
- ▶ Close flap for battery and print cartridge compartment **6**.

Charge the rechargeable batteries ⇒ Fig. **B**

- ▶ Connect the power supply unit of the device to the socket for power supply unit **15**. Green charging indicator **14** is lit. The charging process is completed as soon as the charging indicator goes out.

Inserting printing cartridge ⇒ Fig. **B + E + C**

i Depending on ink type used, different Protective Nozzle Seals are required.

i Use sealing of the enclosed printing cartridge.

- ▶ Switch the unit on via the ON/OFF button **3**.
The operating status LED **4** lights up green.
- ▶ Press function key for print cartridge **5**. Print carriage **7** moves to the right into the change position.
- ▶ Open flap for battery and print cartridge compartment **6**.
- ▶ Push the print cartridge locking **21** slightly upwards and open it.
- ▶ Remove the print cartridge **8** from the packaging and remove the dust cover (see operating instructions for the print cartridge P5).
- ▶ Place the unit on a firm surface.
- ▶ Hold pressure cartridge locking **21** in place.

- ▶ Insert print cartridge ⑧. Make sure that it snaps into place and close the locking of the pressure cartridge ②1.
- ▶ Close flap for battery and print cartridge ⑥.
- ▶ Install a new seal ⑨ into the device, holding the retaining clip of the seal in place ⑩.
- ▶ Insert seal tip ⑪ into the notch.
- ▶ Press the seal ⑨ slightly down until it snaps into place in the holder.
- ▶ Press function key for print cartridge ⑤. Print carriage ⑦ returns to the basic position.

i The change position can also be controlled via the display.

1.2. Install PCset graphic Software

Installation is only possible with administrator rights on the computer.

- ▶ Insert installation medium (USB stick or CD) in your PC.
- ▶ If the installation programme does not start up automatically, start the file “**setup.exe**”.
- ▶ Observe the installation programme instructions.

1.3. Firmware update

The most up to date firmware for the *jetStamp 1025* can be downloaded from the REINER website (www.reiner.de).

1.4. Recognising and Removing Interferences

For more information, see the online help of the PCset graphic software, or the enclosed USB.

Contact

Ernst Reiner GmbH & Co. KG

Baumannstr. 16
78120 Furtwangen/Germany
Phone: +49 7723 657-0
Email: reiner@reiner.de
www.reiner.de

© 2019 Ernst Reiner GmbH & Co. KG

All rights reserved. Translation, reprint and other reproduction of these operating instructions, even in parts and no matter the form, shall require our express written consent. We reserve the right to make content changes to these operating instructions without notice.

Elementos de control

- | | |
|---|---|
| ① Tecla de disparo | ⑫ Ayudas de posicionamiento |
| ② Pantalla | ⑬ Margen de impresión |
| ③ Tecla de Encendido/Apagado | ⑭ Indicador de carga |
| ④ LED de estado operativo | ⑮ Toma para la fuente de alimentación |
| ⑤ Tecla de función para cartucho de impresión | ⑯ Clavija para disparador externo |
| ⑥ Tapa para compartimento de baterías y cartucho de impresión | ⑰ Conector micro-USB |
| ⑦ Carro de impresión | ⑱ Ranura para tarjetas SD |
| ⑧ Cartucho de impresión | ⑲ Battery compartment |
| ⑨ Sello | ⑳ Bloqueo del compartimento de baterías |
| ⑩ Clip de retención del sello | ㉑ Bloqueo del cartucho de impresión |
| ⑪ Punta del sello | ㉒ Contactos del cartucho de impresión |
| | ㉓ Inyectores del cartucho de impresión |

Pantalle y Tecla ⇒ Fig. F

- | | | |
|-----|-----------------|---|
| ☰ | Botón de inicio | a Encabezado con el número del texto a imprimir ajustado |
| < > | Hojear | b Texto a imprimir ajustado |
| ^ v | | c Barra de menú con elementos de menú y comandos |
| ← | Botón atrás | d Cuatro botones |
| ✓ | Seleccionar | |

i La visualización depende del respectivo contexto del menú. Se muestra la pantalla de inicio del menú principal.

i Para configurar **funciones** (véase “Ayuda en línea del software PCset graphic”).

- ▶ Pour activer le Bluetooth appuyez sur la touche Accueil ☰, sélectionnez Bluetooth ^ v, activez ✓ et confirmez ✓ (voir « Aide en ligne du logiciel PCset graphic »).

Información importante

Antes de la puesta en marcha del *jetStamp 1025* es imprescindible que usted lea el manual, y en especial, las indicaciones de seguridad. Esto es por su seguridad y evitará daños en el dispositivo, dudas en el trato con los sellos eléctricos y los riesgos de seguridad asociados.

-  Para obtener instrucciones de uso e información más detalladas, acceda a la ayuda en línea del software PCset graphic o consúltelas en el CD que acompaña al dispositivo.

Advertencias de seguridad



⚠️ ADVERTENCIA Posible ceguera por el contacto de la tinta con los ojos.

- ▶ ;No acercar la boquilla del *jetStamp graphic* a la cara de las personas!

⚠️ ATENCIÓN Posible tropiezo y daños en el dispositivo si los cables del dispositivo se encuentran dispersos por la habitación.

- ▶ ;Colocar los cables del dispositivo de manera que no supongan una fuente de peligro!

La ingestión de tinta puede dañar la salud.

- ▶ ;No ingiera tinta! ;Mantener el cartucho de impresión alejados del alcance de los niños!

AVISO Daños en el dispositivo en caso de transporte inadecuado.

- ▶ ;Utilizar sólo el embalaje que proporciona protección contra choques y golpes al dispositivo!

Daño en el dispositivo debido a la condensación. Antes de empezar, ;esperar hasta que el aparato haya alcanzado la temperatura ambiente y esté totalmente seco!

Advertencias de seguridad para las pilas recargables

Las pilas recargables se desgastan. No se puede garantizar que duren más de seis meses.

⚠️ ADVERTENCIA Posible explosión por contacto con el fuego.

- ▶ Abrir las baterías sin forzar. No exponer las baterías al calor excesivo. No exponer las baterías a presiones de aire extremadamente bajas.

⚠️ ATENCIÓN Lesiones debido a la destrucción de la cubierta de la batería si utiliza pilas recargables no adecuadas o pilas recargables no recargables.

- ▶ ;Utilice únicamente las pilas recargables especificadas para el dispositivo! Para cargar las baterías, use solo el adaptador de CA suministrado. Utilice únicamente baterías recargables (cuatro cada vez) de hidruro de níquel-metal tipo AA (número de referencia de REINER: 946 192 - 000). Reemplace siempre todas las baterías usadas al mismo tiempo. Las baterías no autorizadas pueden causar daños o el mal funcionamiento. ;Observe la polaridad de las baterías al insertarlas, vea los símbolos o Fig. **G!**

ES

Eliminación



Baterías defectuosas o usadas

Las baterías defectuosas o usadas no deben tirarse a la basura doméstica.



Aparatos eléctricos y electrónicos viejos

Los aparatos viejos no deben tirarse a la basura doméstica. Deben entregarse en un punto de recogida designado para el reciclaje de equipos eléctricos y electrónicos.

1. Preparar y poner en marcha

1.1. Puesta en marcha

i Las pilas recargables deben estar completamente cargadas antes de su primer uso. El tiempo de carga es de aprox. 3 horas. Las pilas recargables están cargadas cuando el indicador verde **14** se apaga.

Ne connecter l'appareil à l'ordinateur qu'après l'installation du logiciel PCset graphic, sinon l'installation des pilotes de l'appareil échoue !

Insertar las pilas recargables ⇒ Fig. **B + C + G**

Cambie siempre todas las pilas recargables usadas a la vez. Al quitar las pilas recargables sigue apareciendo la fecha, la hora y la lectura del numerador.

- ▶ Abra la tapa del compartimento de baterías y cartuchos de impresión **6**.
- ▶ Empuje el bloqueo del compartimento de batería **20** hacia arriba, hasta que se pueda abrir el bloqueo
- ▶ Abra el compartimento de baterías **19**, observe la polaridad correcta e inserte las baterías
- ▶ Cierre el compartimento de baterías **19**.
- ▶ Cierre la tapa del compartimento de baterías y cartucho de impresión **6**.

Cargar las pilas recargables ⇒ Fig. **B**

- ▶ Conecte la fuente de alimentación del dispositivo a la toma para la fuente de alimentación **15**. Se enciende el indicador de carga **14**. El proceso de carga finaliza cuando el indicador de carga se apaga.

Uso del cartucho de impresión ⇒ Fig. **B + E + C**

i Dependiendo del tipo de tinta, se requieren juntas diferentes.

i Usar la junta de los cartuchos de impresión adjuntos.

- ▶ Encienda el dispositivo con el botón Encendido/Apagado **3**. La LED de estado **4** se ilumina de color verde.
- ▶ Presione la tecla de función para cartucho de impresión **5**. El carro de impresión **7** se mueve hacia la derecha a la posición de cambio.
- ▶ Abrir la tapa para compartimento de baterías y cartucho de impresión **6**.
- ▶ Presionar el bloqueo del cartucho de impresión **21** ligeramente hacia arriba y abrirlo.
- ▶ Saque el cartucho de impresión **8** del envase y retire la clip (véase manual de instrucciones Cartucho de impresión P5).
- ▶ Coloque el dispositivo sobre una superficie firme.
- ▶ Sujete el bloqueo del cartucho de impresión **21**.

- ▶ Inserte el cartucho de impresión ⑧. Asegúrese de que encaja en su posición y cierre el bloqueo del cartucho de impresión ②1.
- ▶ Cierre la tapa del compartimento de baterías y cartucho de impresión ⑥.
- ▶ Montar la nueva junta ⑨ en el dispositivo, sujetando el clip de retención de la junta ⑩.
- ▶ Insertar la punta de la junta ⑪ en la muesca.
- ▶ Presionar la junta ⑨ ligeramente hasta que se agarre en el soporte.
- ▶ Presione la tecla de función del cartucho de impresión ⑤. El carro de impresión ⑦ vuelve a la posición inicial.

i La posición de cambio también se puede controlar a través de la pantalla.

1.2. Instalar el software PCset graphic

Para la instalación, se necesitan permisos de administrador en el PC.

- ▶ Insertar el medio de instalación (memoria USB o CD) en la computadora.
- ▶ Si el programa de instalación no se inicia automáticamente, ejecute el archivo "setup.exe".
- ▶ Siga las instrucciones del programa de instalación.

1.3. Actualización de firmware

Se puede descargar el firmware más actual para la *jetStamp 1025* desde la página web de REINER (www.reiner.de).

1.4. Detección y eliminación de fallos del sistema

Para información más detallada, acceda a la ayuda en línea del software PCset graphic o consulte la memoria USB que acompaña el dispositivo.

Contacto

Ernst Reiner GmbH & Co. KG

Baumannstr. 16

78120 Furtwangen/Germany

Phone: +49 7723 657-0

Email: reiner@reiner.de

www.reiner.de

© 2019 Ernst Reiner GmbH & Co. KG

Todos los derechos reservados. Para la traducción, reimpresión o reproducción de este manual, ya sea por partes o de cualquier forma, deberán contar con nuestro permiso expreso por escrito. Los cambios en el contenido de este manual están sujetos a cambios sin previo aviso.

Éléments de commande

- | | |
|--|---|
| ① Touche de déclenchement | ⑫ Repère de positionnement |
| ② Écran | ⑬ Zone d'impression |
| ③ Touche Marche/Arrêt | ⑭ Indicateur de charge |
| ④ DEL d'état de service | ⑮ Prise de raccordement pour le bloc d'alimentation |
| ⑤ Touche de fonction pour cartouche d'impression | ⑯ Prise jack pour déclenchement externe |
| ⑥ Clapet pour le compartiment de la cartouche d'impression à batteries | ⑰ Prise Micro USB |
| ⑦ Chariot d'impression | ⑱ Fente pour carte SD |
| ⑧ Cartouche d'impression | ⑲ Compartiment de batteries |
| ⑨ Joint | ⑳ Verrouillage du compartiment de batteries |
| ⑩ Clip de retenue du joint | ㉑ Verrouillage de la cartouche d'impression |
| ⑪ Pointe du joint | ㉒ Contacts pour cartouche d'impression |
| | ㉓ Buses de la cartouche d'impression |

Écran et touche ⇒ Fig. F

- | | | |
|-----|------------------|---|
| ≡ | Touche Accueil | a En-tête avec numéro de l'empreinte définie |
| <> | Feuilleter | b Empreinte définie |
| ^ v | | c Barre de menu avec points de menu et commandes |
| ↶ | Touche Précédent | d Quatre boutons poussoirs |
| ✓ | Sélectionner | |


i L'affichage varie en fonction du contexte du menu. L'écran d'accueil du menu principal est représenté.

Pour le réglage fonctions (voir « Aide en ligne du logiciel PCset graphic »).

- ▶ Para activar el Bluetooth, presione el botón de inicio ≡, seleccione Bluetooth ^ v, active ✓ and confirme ✓ (véase „Ayuda en línea del software Pset graphic“).

Remarques importantes

Avant de mettre en marche le *jetStamp 1025*, merci de lire attentivement le mode d'emploi et les consignes de sécurité. En procédant ainsi vous éviterez les incertitudes de manipulation de l'appareil électrique avec les risques de sécurité inhérents et ceci pour votre sécurité pour éviter d'endommager l'appareil.

 Vous trouverez un manuel d'utilisation détaillé ainsi que des informations complémentaires sur l'aide en ligne du logiciel PCset graphic ou sur le CD joint.

Consignes de sécurité



⚠ AVERTISSEMENT Possibles risques de cécité en cas de contact de l'encre avec les yeux.

- ▶ Ne dirigez pas les buses du *jetStamp 1025* vers le visage de personnes !

⚠ ATTENTION Risque potentiels de trébuchement et de dommages pour l'appareil si le câble traîne.

- ▶ Poser le câble de l'appareil de manière à ce qu'il ne représente pas de source de danger ! L'ingestion d'encre représente un risque grave pour la santé.
- ▶ Ne pas ingérer! Conserver les cartouches d'encre hors de portée des enfants!

AVIS Détérioration de l'appareil lors d'un transport non approprié.

- ▶ Utilisez exclusivement un emballage qui protège l'appareil des impacts et des chocs ! Détérioration de l'appareil par la condensation. Laisser l'appareil atteindre la température ambiante et être entièrement sec avant de le mettre en service !

Consignes de sécurité pour les piles rechargeables

Les piles rechargeables sont soumis à une usure : Une durée de vie supérieure à six mois est improbable.

⚠ AVERTISSEMENT Il y a un risque potentiel d'explosion au contact du feu.

- ▶ Ne pas forcer l'ouverture des batteries. Ne pas exposer les batteries à une forte chaleur. Ne pas exposer les batteries à des pressions d'air extrêmement basses.

⚠ ATTENTION Blessures en cas de destruction de l'enveloppe des piles lors d'une utilisation de piles rechargeables non conformes ou de piles non rechargeables.

- ▶ N'utilisez que les piles préconisées pour l'appareil ! Pour charger les batteries, utilisez uniquement le bloc d'alimentation fourni. Utilisez uniquement des batteries rechargeables (quatre pour chaque) du type hydrure métallique de nickel (numéro d'article de REINER : 946 192 - 000) au format AA. Toujours remplacer simultanément toutes les batteries lorsqu'elles sont vides. Des piles non autorisées peuvent causer des dommages ou des dysfonctionnements. Respectez la polarité des batteries lors de l'insertion, voir les symboles ou Fig. **G**!

FR

Élimination



Batteries défectueuses ou usées

Les batteries ou les accus usés ne doivent pas être mis aux ordures ménagères.



Anciens appareils électriques et électroniques

Ne mettez pas les anciens appareils dans les ordures ménagères usuelles, mais mettez les au recyclage des appareils électriques et électroniques auprès des points de collecte prévus à cet effet.

1. Préparation et mise en service

1.1. Mise en service

i Les piles rechargeables doivent être rechargés entièrement avant la première utilisation. Le temps de chargement est d'environ 3 heures. Les piles rechargeables sont chargés quand le témoin de charge vert **14** s'éteint.

Solo conecte el dispositivo a la computadora después de que haya instalado el software PCset graphic, ;de lo contrario fallará la instalación del controlador del dispositivo!

Insertion des piles rechargeables ⇒ Fig. **B + C + G**

Changez toujours toutes les piles en même temps. Les données de date, heure, numéro restent en mémoire lors du retrait des piles.

- ▶ Ouvrez le clapet pour le compartiment de batterie et de cartouche d'impression **6**.
- ▶ Poussez le verrouillage du compartiment de batteries **20** vers le haut jusqu'à ce que le verrouillage puisse être ouvert.
- ▶ Ouvrez le compartiment de batteries **19**, respectez la polarité et insérez les batteries.
- ▶ Fermez le compartiment de batteries **19**.
- ▶ Fermez le clapet pour le compartiment de batterie et de cartouche d'impression **6**.

Chargement des piles rechargeables ⇒ Fig. **B**

- ▶ Raccordez le bloc d'alimentation de l'appareil sur la prise de raccordement du bloc d'alimentation **15**. L'indicateur de charge vert **14** s'allume.
- ▶ Le processus de charge est terminé dès que l'indicateur de charge s'éteint.

Insertion de la cartouche d'encre ⇒ Fig. **B + E + C**

i Des joints différents sont nécessaires selon le type d'encre utilisée.

i Utilisez les joints des cartouches d'encre jointes.

- ▶ Allumer l'appareil à l'aide de la touche Marche/Arrêt **3**. La DEL d'état de service **4** s'allume en vert.
- ▶ Appuyez la touche de fonction pour cartouche d'impression **5**. Le chariot d'impression **7** se déplace vers la droite en position de changement.
- ▶ Ouvrez le clapet pour le compartiment de batterie et de cartouche d'impression **6**.
- ▶ Poussez légèrement le verrouillage de la cartouche d'impression **21** vers le haut et l'ouvrir.
- ▶ Sortez la cartouche d'impression **8** de l'emballage et retirez le clip (voir le manuel d'utilisation de la cartouche d'impression P5).
- ▶ Placez l'appareil sur une surface solide.
- ▶ Tenez le verrouillage de la cartouche d'impression **21**.

- ▶ Insérez la cartouche d'impression ⑧. Assurez-vous qu'elle s'enclenche et que le verrouillage de la cartouche d'impression ⑫ se ferme.
- ▶ Fermez le clapet pour la cartouche de batterie et d'impression ⑥.
- ▶ Installer le nouveau joint ⑨ dans l'appareil, en maintenant le clip de retenu du joint ⑩.
- ▶ Insérer la pointe du joint ⑪ dans l'encoche.
- ▶ Appuyer légèrement le joint ⑨ vers le bas jusqu'à ce qu'il s'enclenche dans le support.
- ▶ Appuyez la touche de fonction pour cartouche d'impression ⑤. Le chariot d'impression ⑦ se déplace vers l'arrière en position de base.

i La position de changement peut également être commandée via l'écran.

Installation du logiciel PCset graphic

Des droits d'administrateur sont nécessaires sur le PC pour l'installation.

- ▶ Insérer le support d'installation (clé USB ou CD) dans l'ordinateur.
- ▶ Si le programme d'installation ne démarrait pas automatiquement, lancez le programme « **setup.exe** ».
- ▶ Suivez les instructions du programme d'installation.

1.2. Mise à jour du Firmware

Vous pouvez télécharger le Firmware actuel pour le *jetStamp 1025* sur le site web de l'entreprise REINER (www.reiner.de).

1.3. Reconnaître les pannes et y remédier

Vous trouverez de plus amples informations sur l'aide en ligne du logiciel PCset graphic ou sur la clé USB.

Contact

Ernst Reiner GmbH & Co. KG

Baumannstr. 16

78120 Furtwangen/Germany

Phone: +49 7723 657-0

Email: reiner@reiner.de

www.reiner.de

© 2019 Ernst Reiner GmbH & Co. KG

Tous droits réservés. La traduction, la reproduction ou toute copie partielle ou complète du présent document sous quelque forme que ce soit requiert expressément notre accord écrit. Nous nous réservons le droit de procéder à des modifications de contenu sans préavis.



REINER

www.reiner.de

